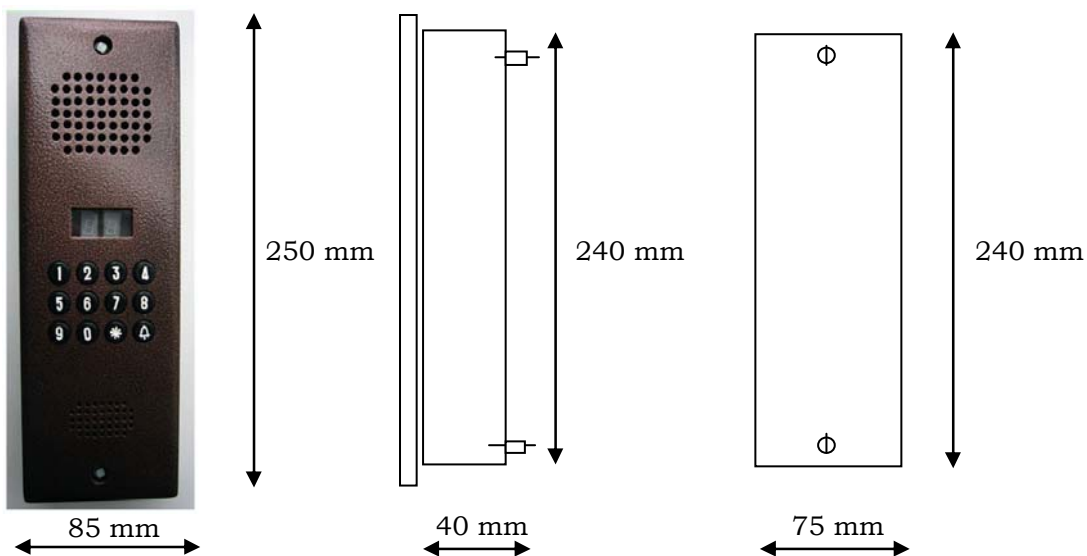
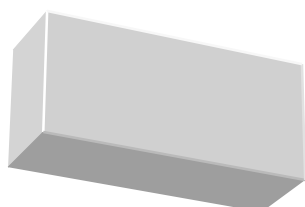




Izsaukumu bloks Dialogs110S/D. Panelis no 2 mm tērauda ar nedegošiem taustiņiem. Speciālas krāsas pārklājums.



Elektroniskais bloks Dialogs 110/5.2. Skaņas un mūzikāls pavadījums. Gaismas indikācija.



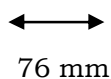
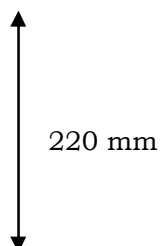
Elektroniskais bloks

L - 270 mm

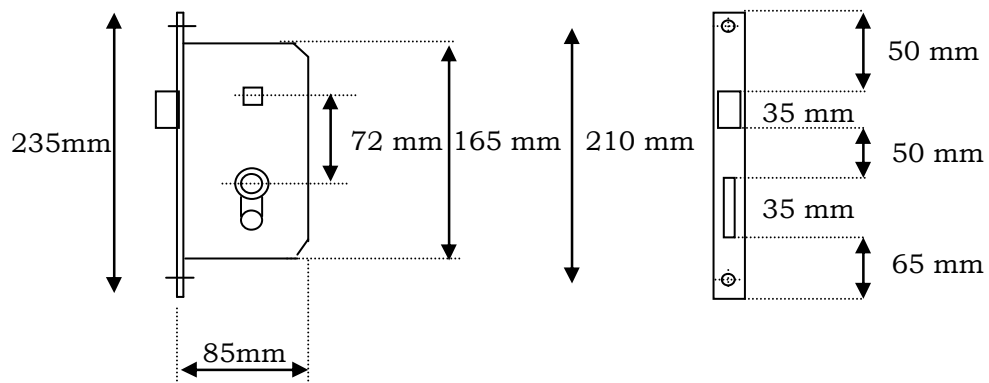
B - 160 mm

H - 70 mm

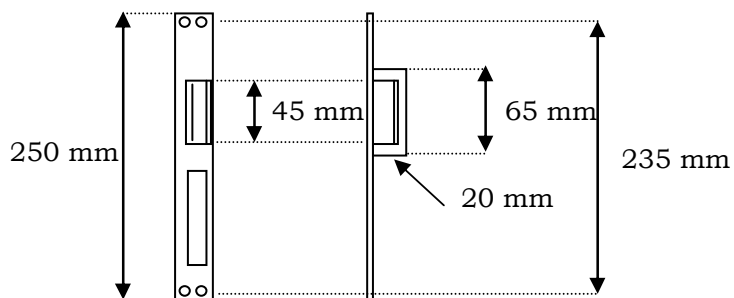
Klausule Farfisa PT511 /Itālija/



Mehāniskā iekalamā slēdzene KFV 115-1/2-PZW /Vācija/



Elektriskā slēdzene JIS1710-1740 /Spānija/



Ārduvju uzlikas Abus F2 /Vācija/

